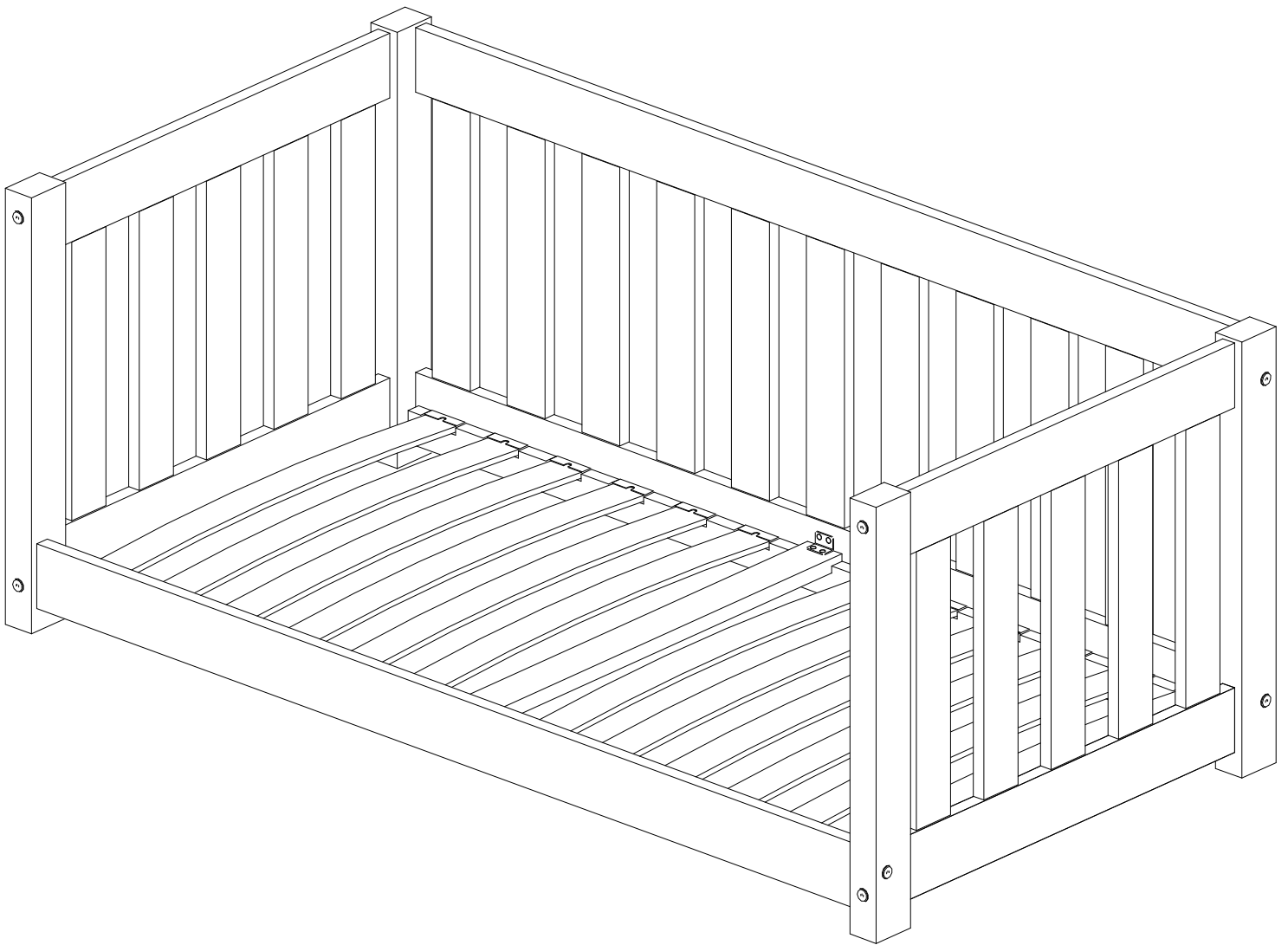
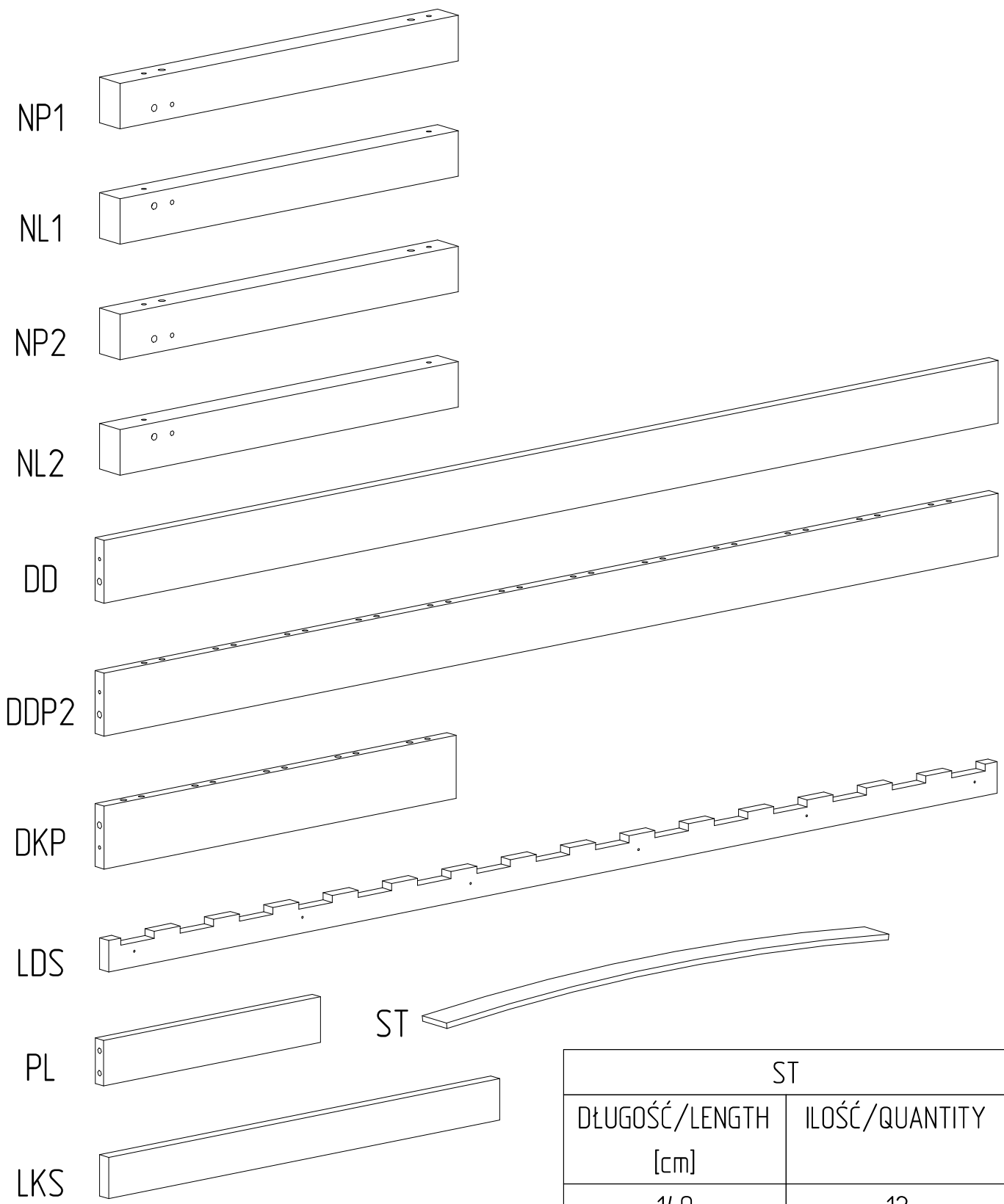


CPP





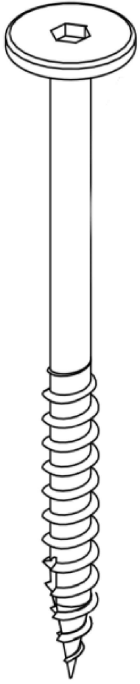
ST	
DŁUGOŚĆ/LENGTH [cm]	ILOŚĆ/QUANTITY
140	12
160	14
180	14
190	16
200	16

ELEMENT/PART	NP1	NL2	NL1	NP2	DD	DDP2	DKP	LDS	LKS
ILOŚĆ/QUANTITY	1	1	1	1	1	1	4	2	1

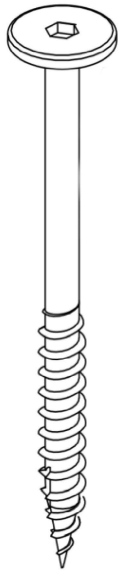
ILOŚĆ/QUANTITY OF PL

DŁUGOŚĆ/LENGTH [cm]	SZEROKOŚĆ/ WIDTH [cm]							
	70	80	90	100	120	135	140	160
140	21	21	23	-	-	-	-	-
160	22	22	24	-	-	-	-	-
180	-	24	26	28	32	34	34	38
190	-	25	27	29	33	35	35	39
200	-	25	27	29	33	35	35	39

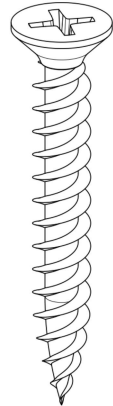
S110



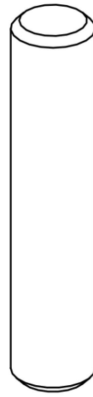
S80



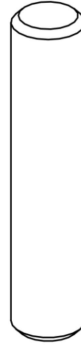
W30



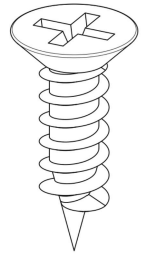
K10



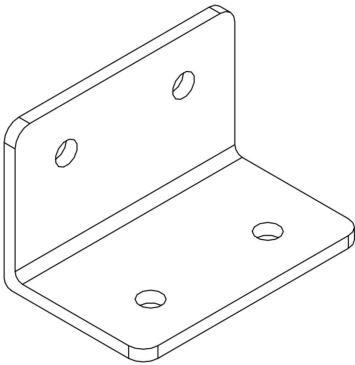
K8



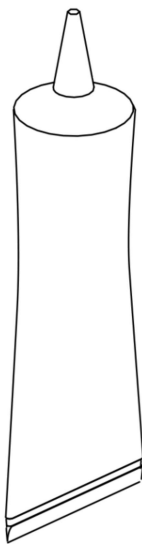
W16



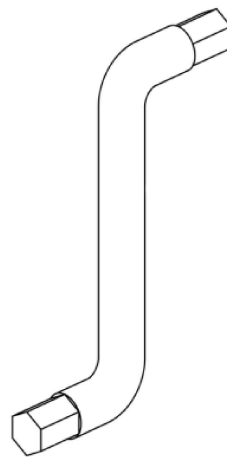
KT



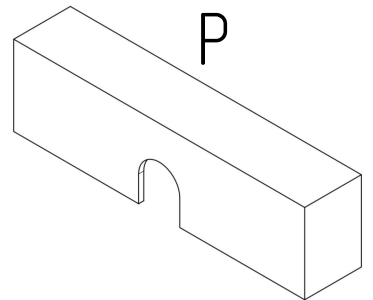
G



INBUS



P



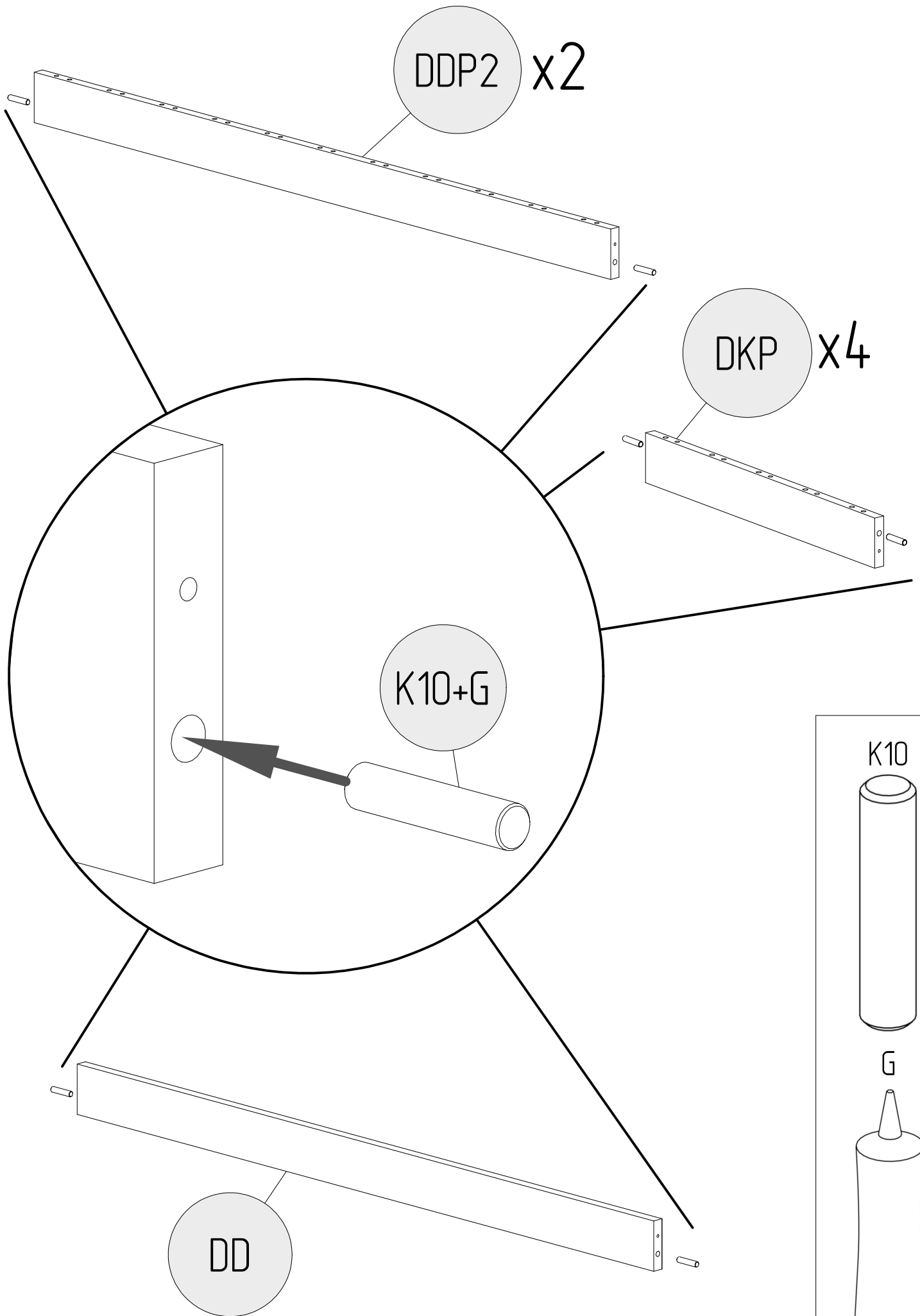
P	
DŁUGOŚĆ/LENGTH (cm)	ILOŚĆ/QUANTITY
140	12
160	14
180	14
190	16
200	16

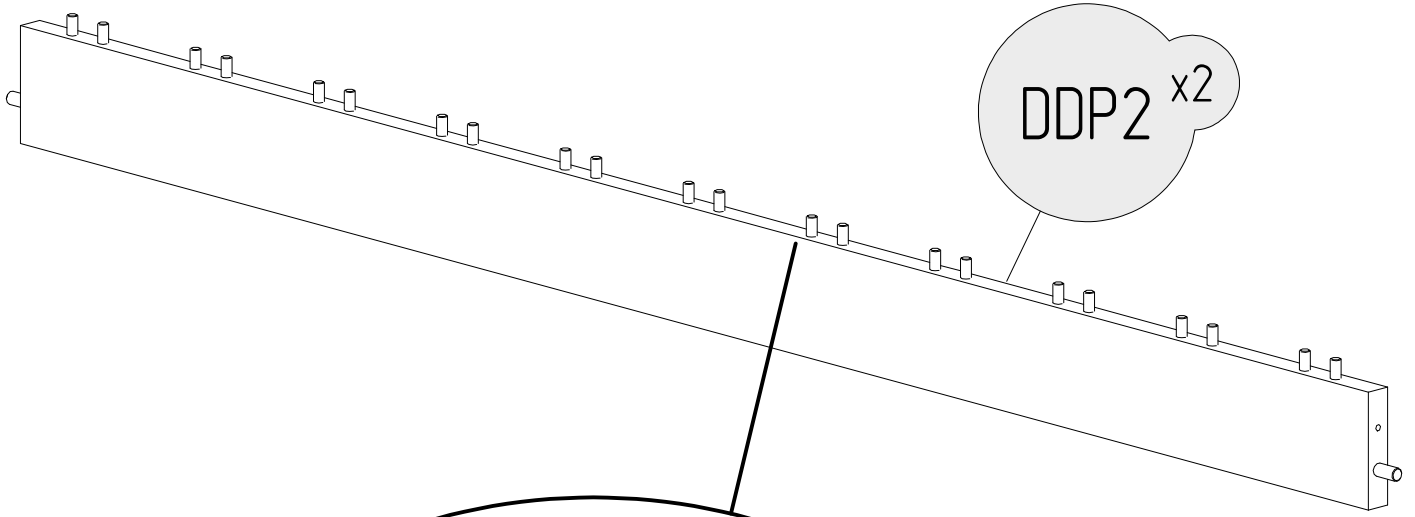
ELELEMT/PART	S110	S80	W30	K10	W16	KT	G	INBUS
ILOŚĆ/QUANTITY	8	6	12	14	8	2	2	2

K8

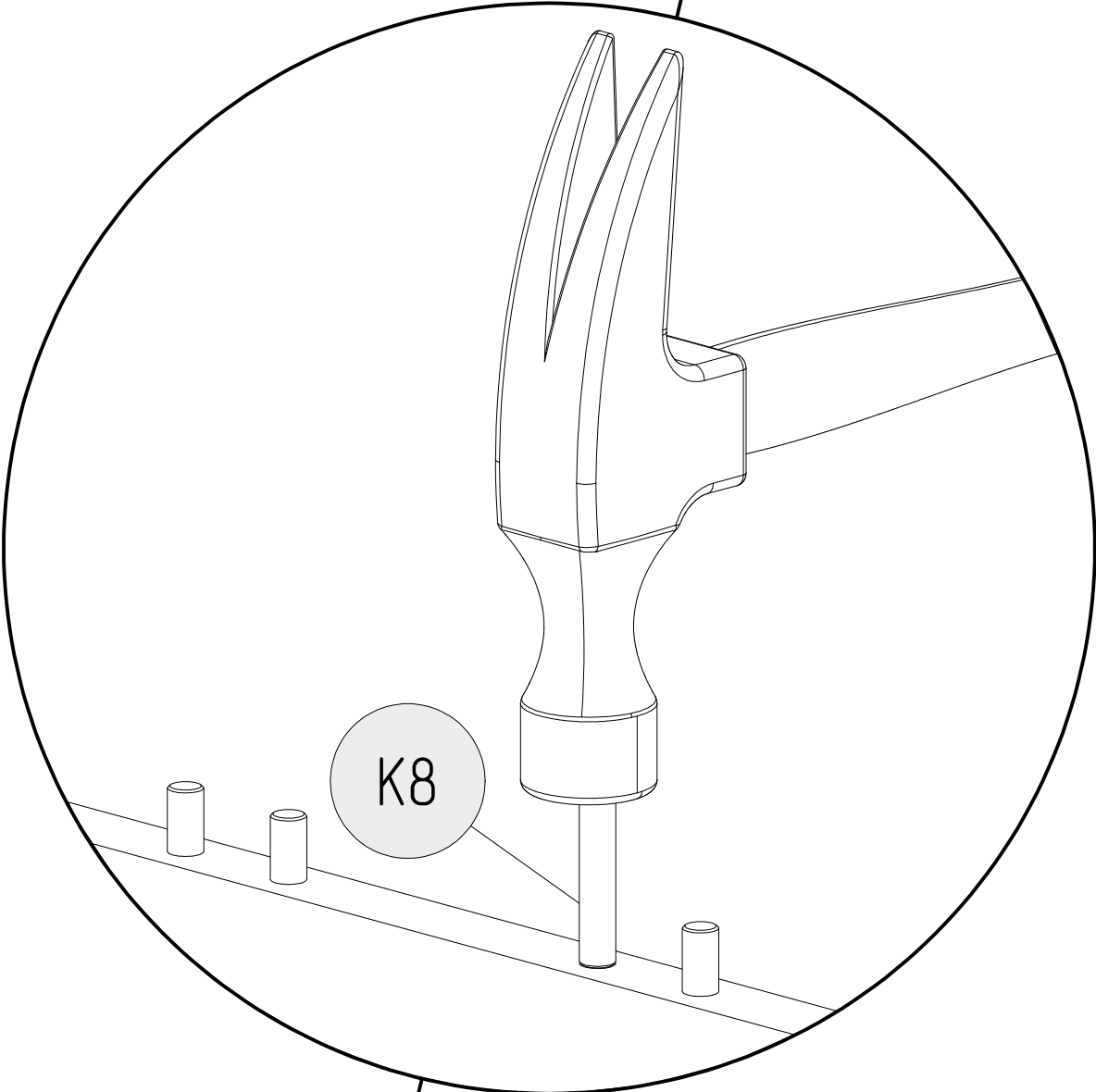
ILOŚĆ/QUANTITY

DŁUGOŚĆ ŁÓŻKA [cm]	SZEROKOŚĆ ŁÓŻKA [cm]									
	70	80	90	100	120	135	140	160		
140	108	108	116	-	-	-	-	-	-	-
160	112	112	120	-	-	-	-	-	-	-
180	-	124	132	140	156	164	164	180		
190	-	132	140	148	164	172	172	188		
200	-	132	140	148	164	172	172	188		

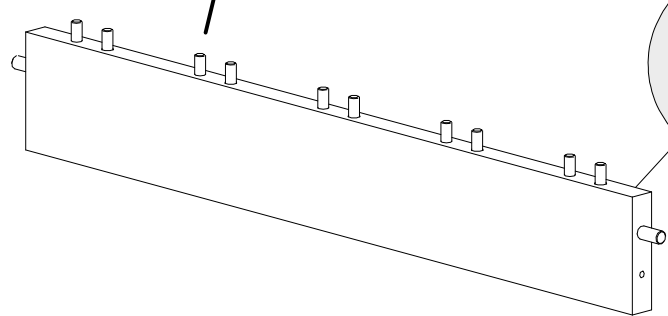




DDP2 x2




K8

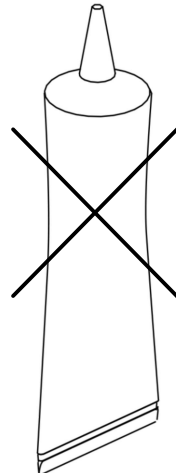


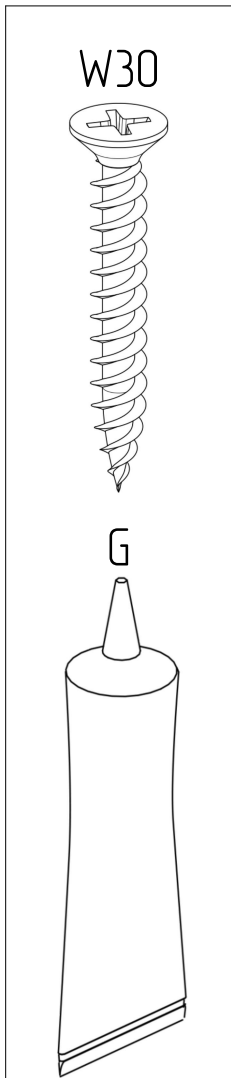
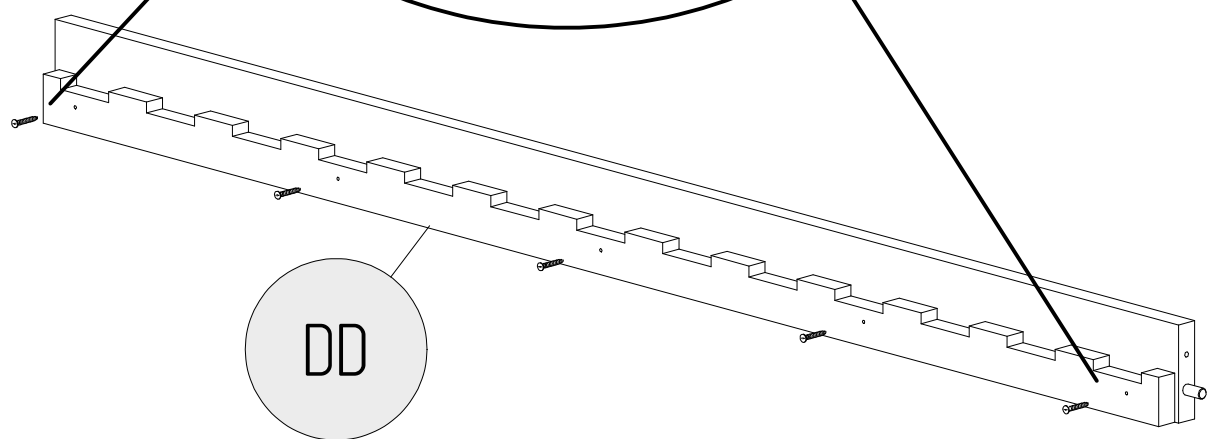
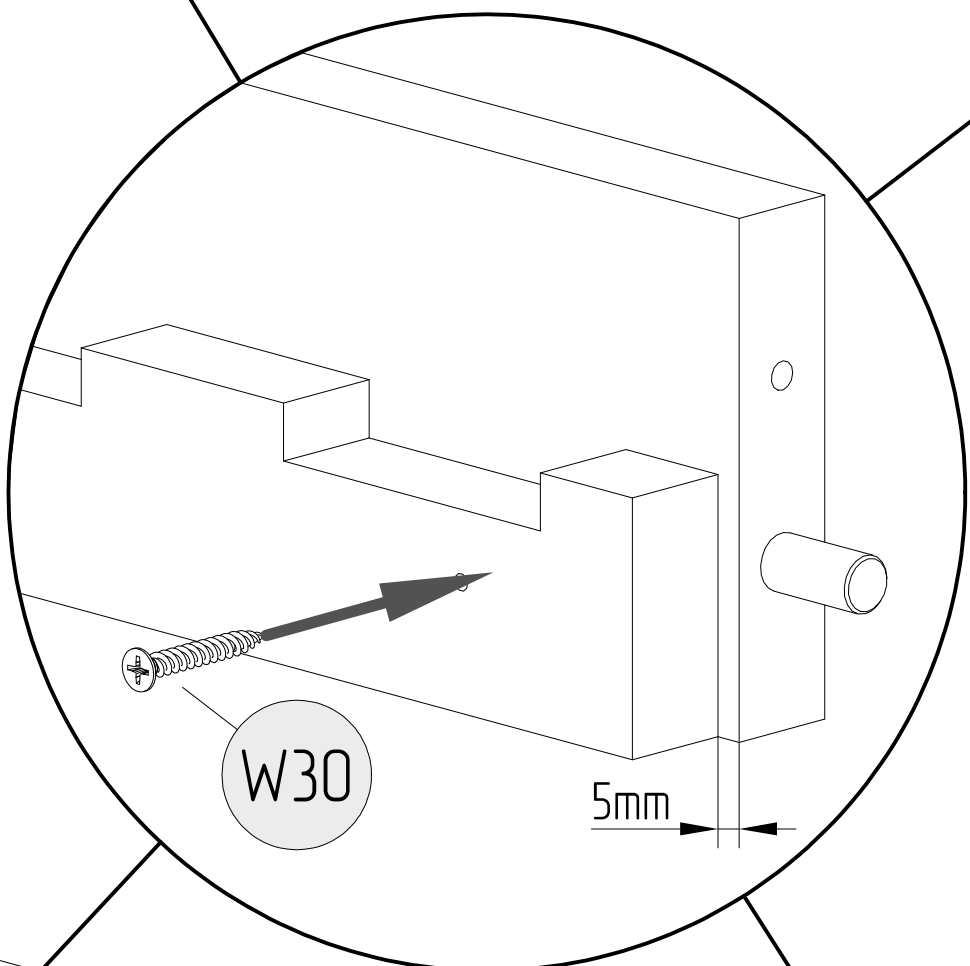
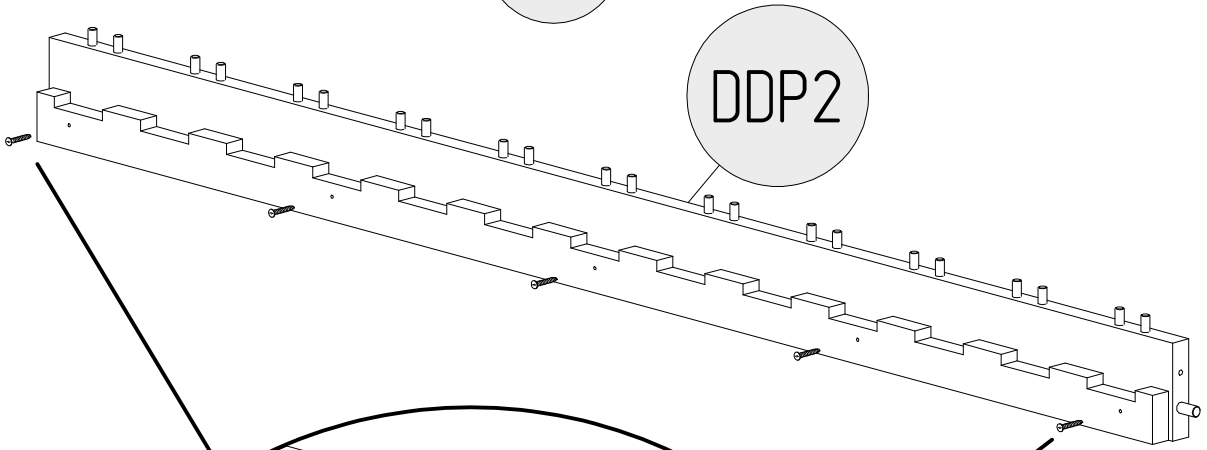
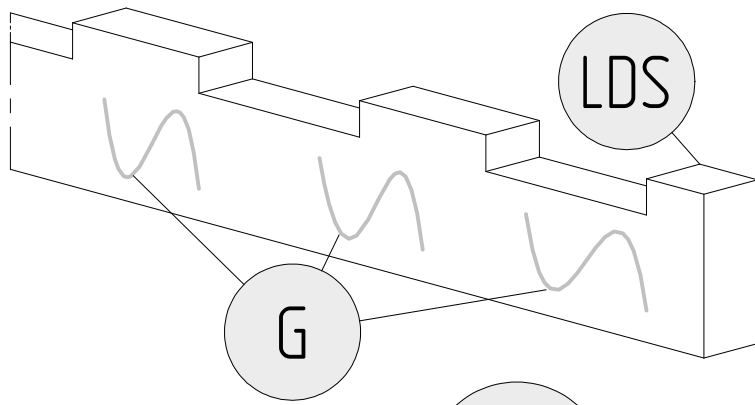
DKP x4

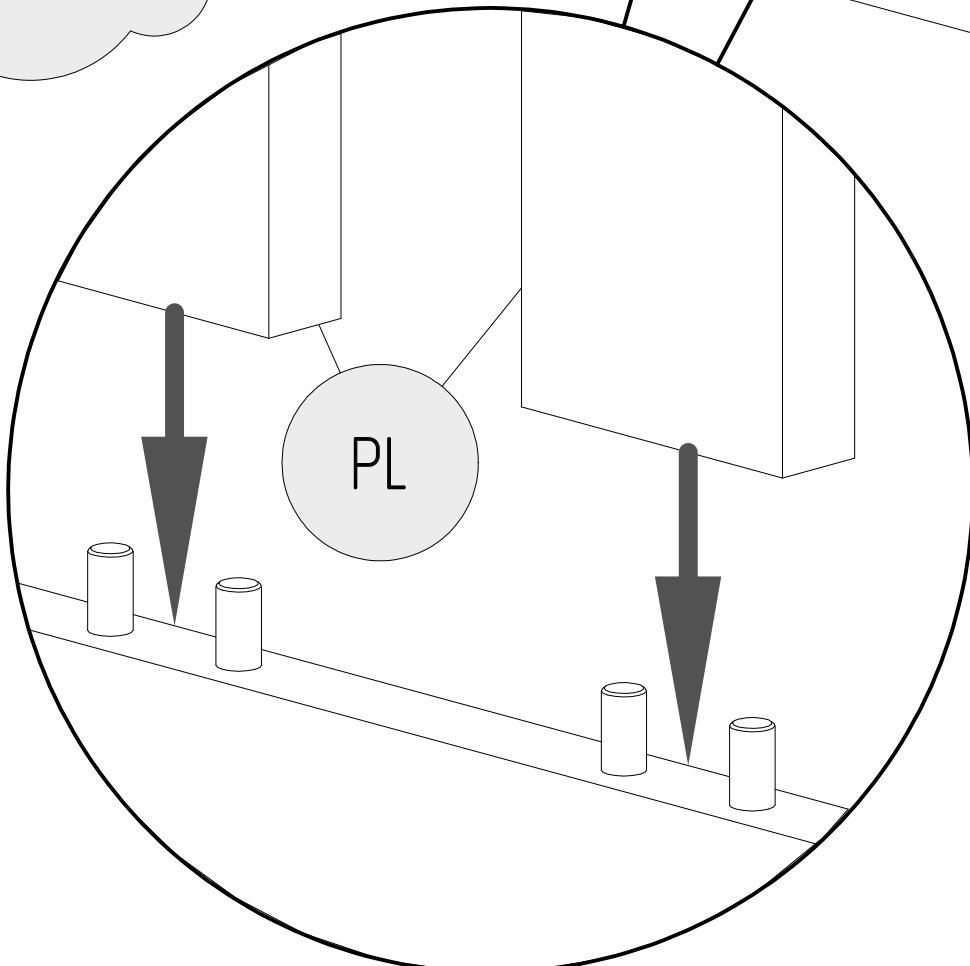
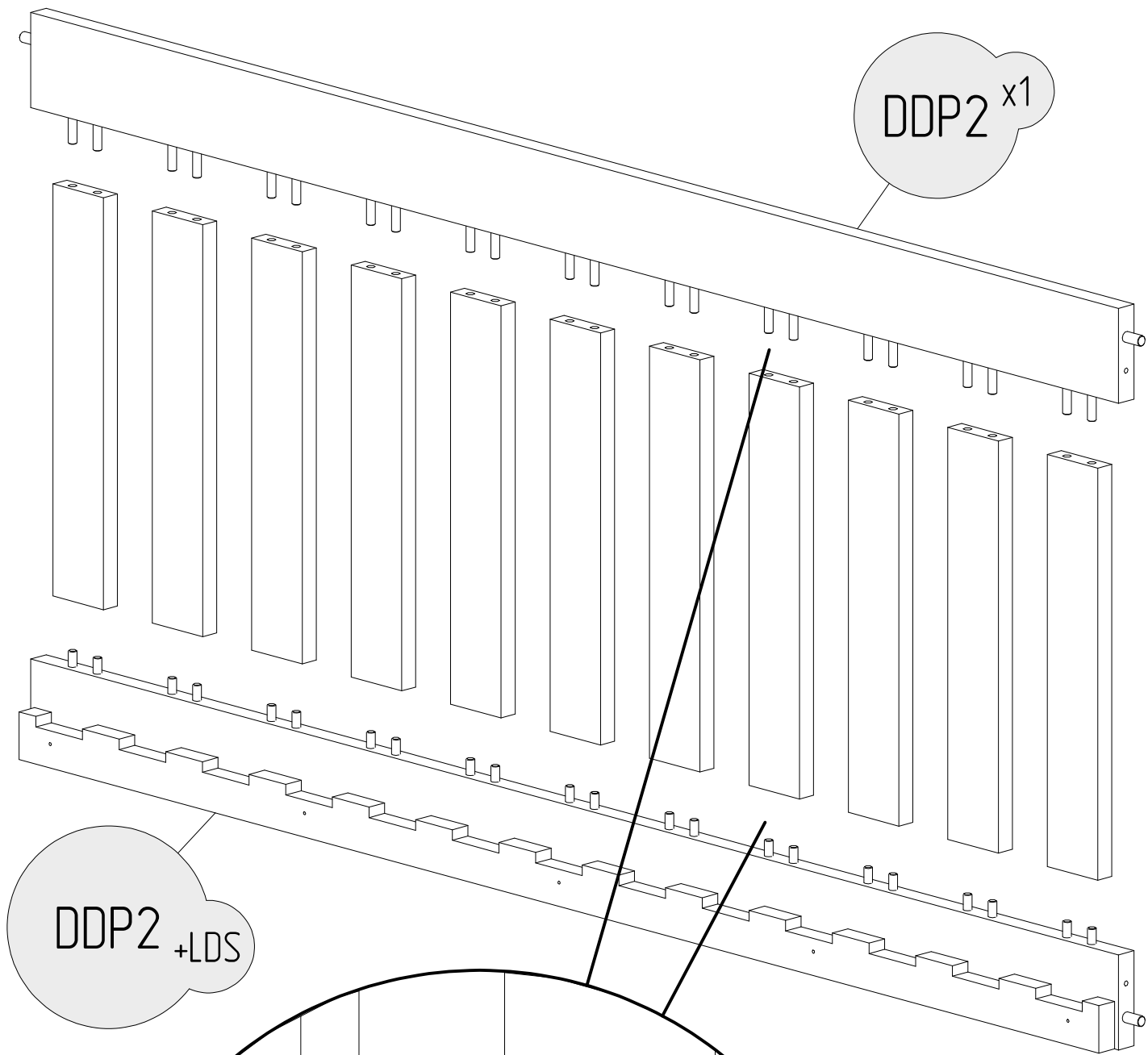
K8

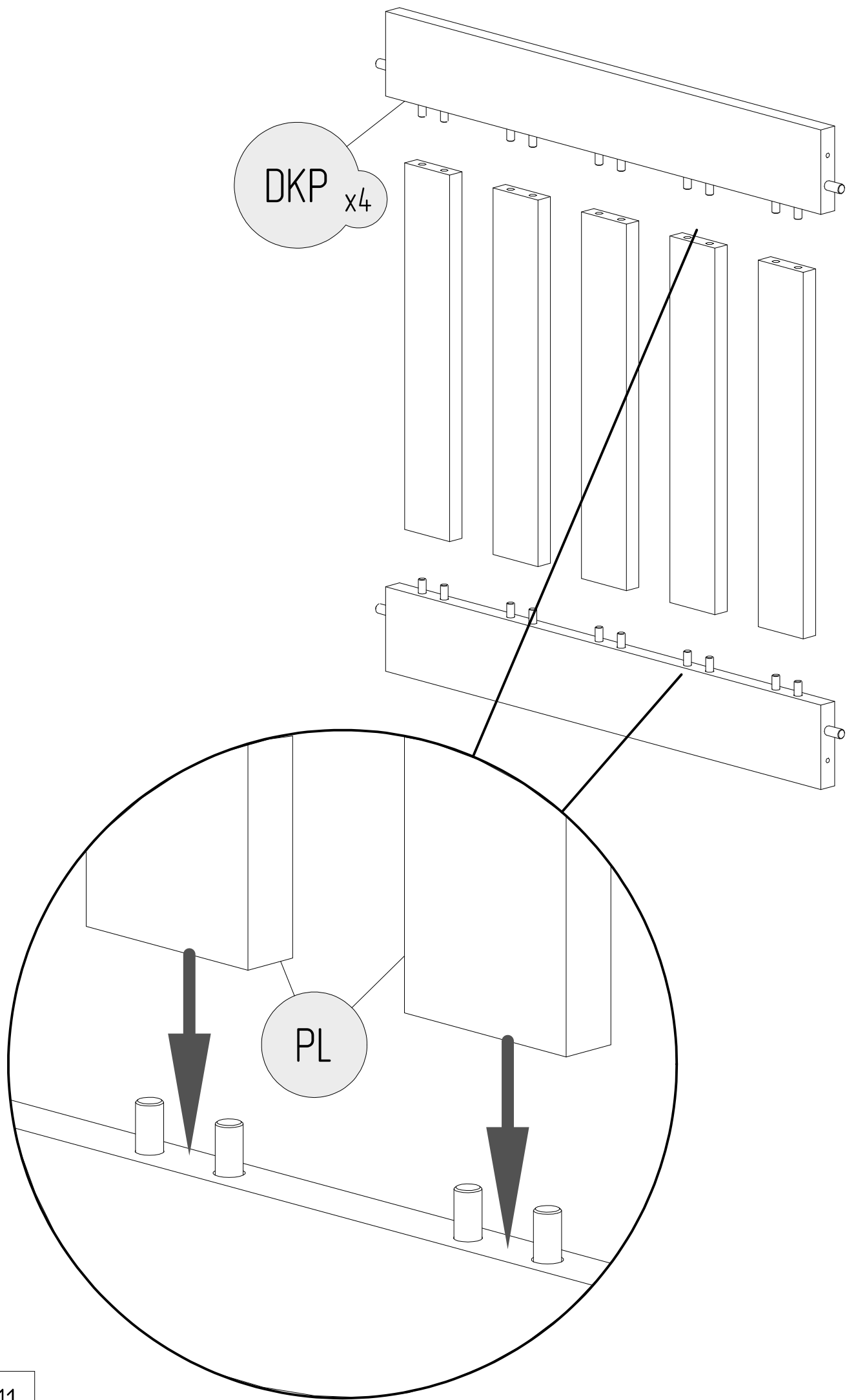


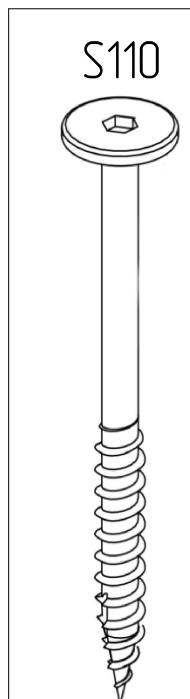
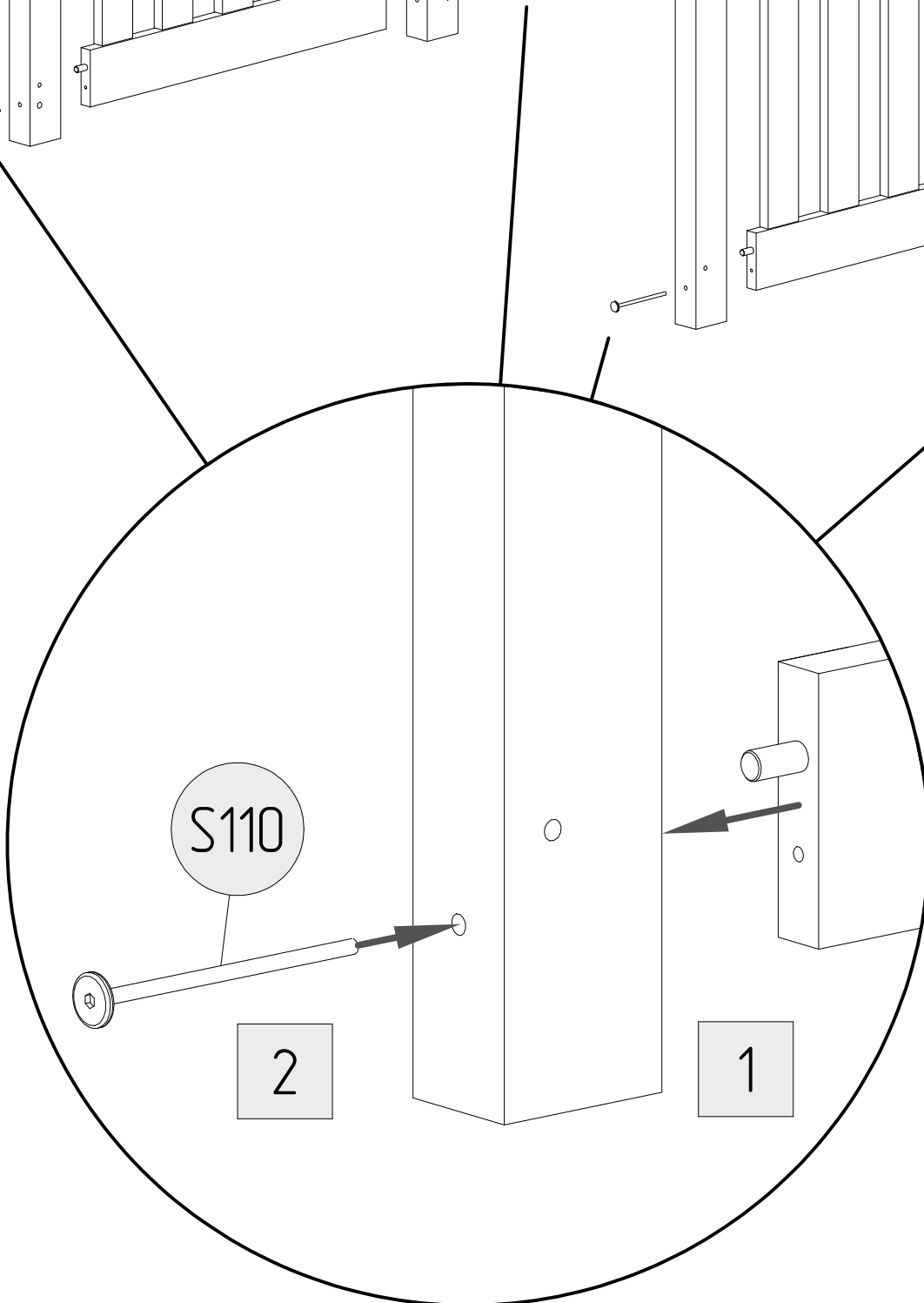
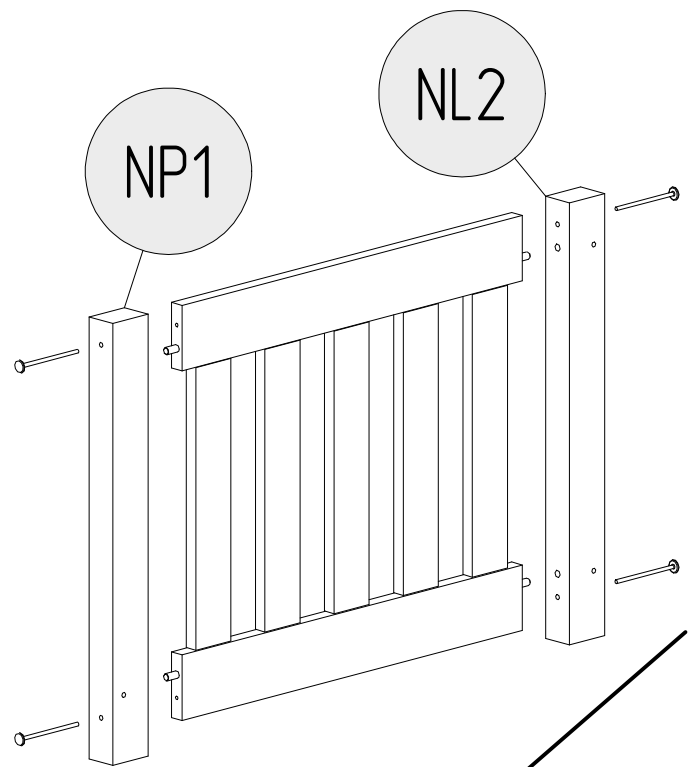
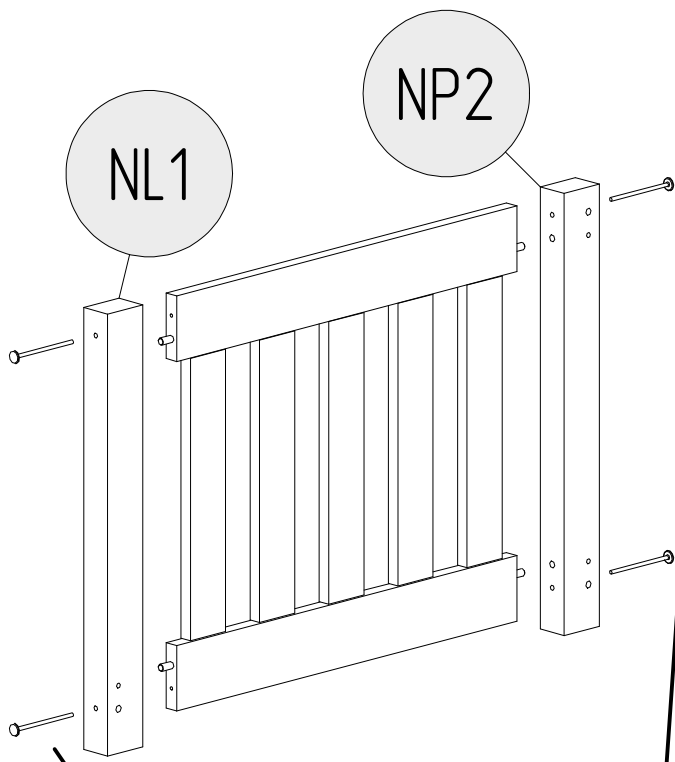
DON'T USE
GLUE

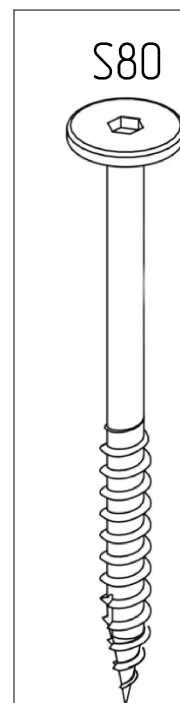
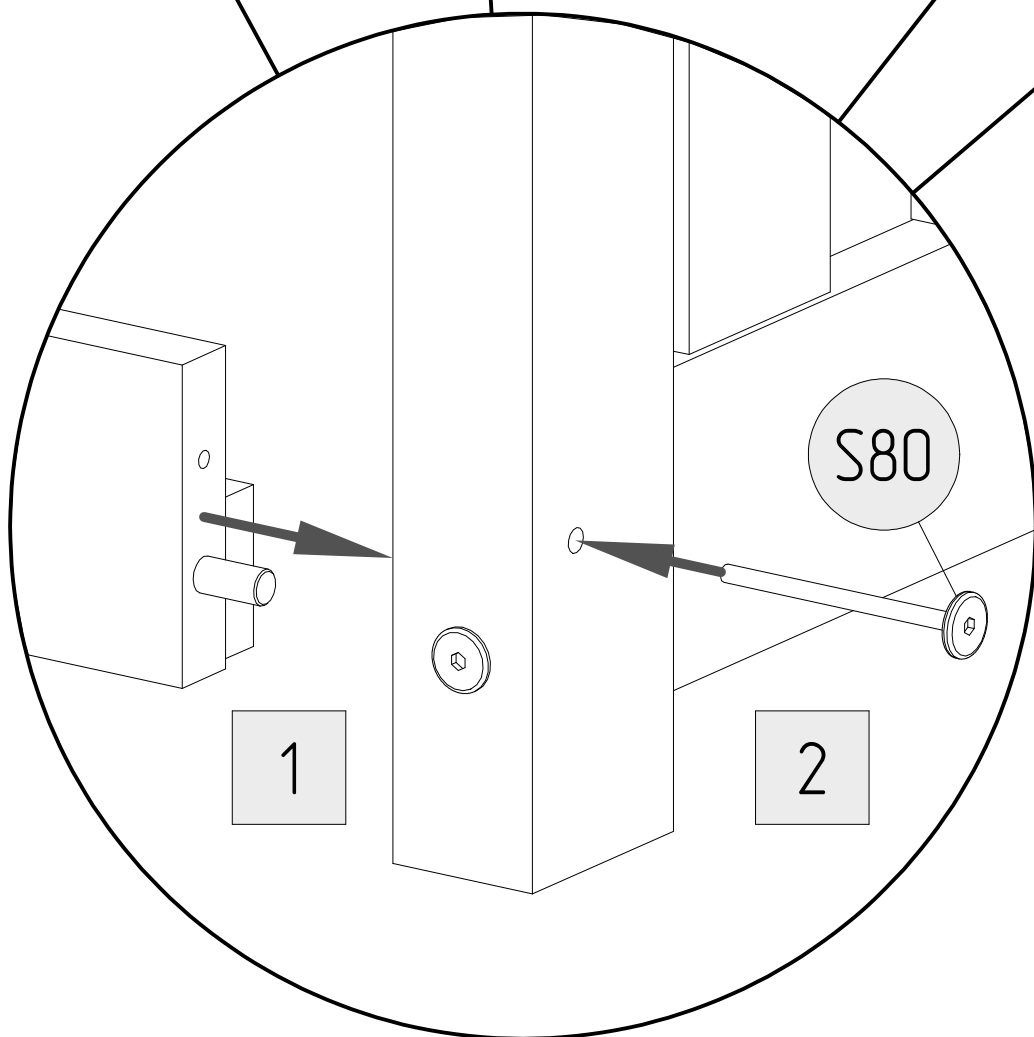
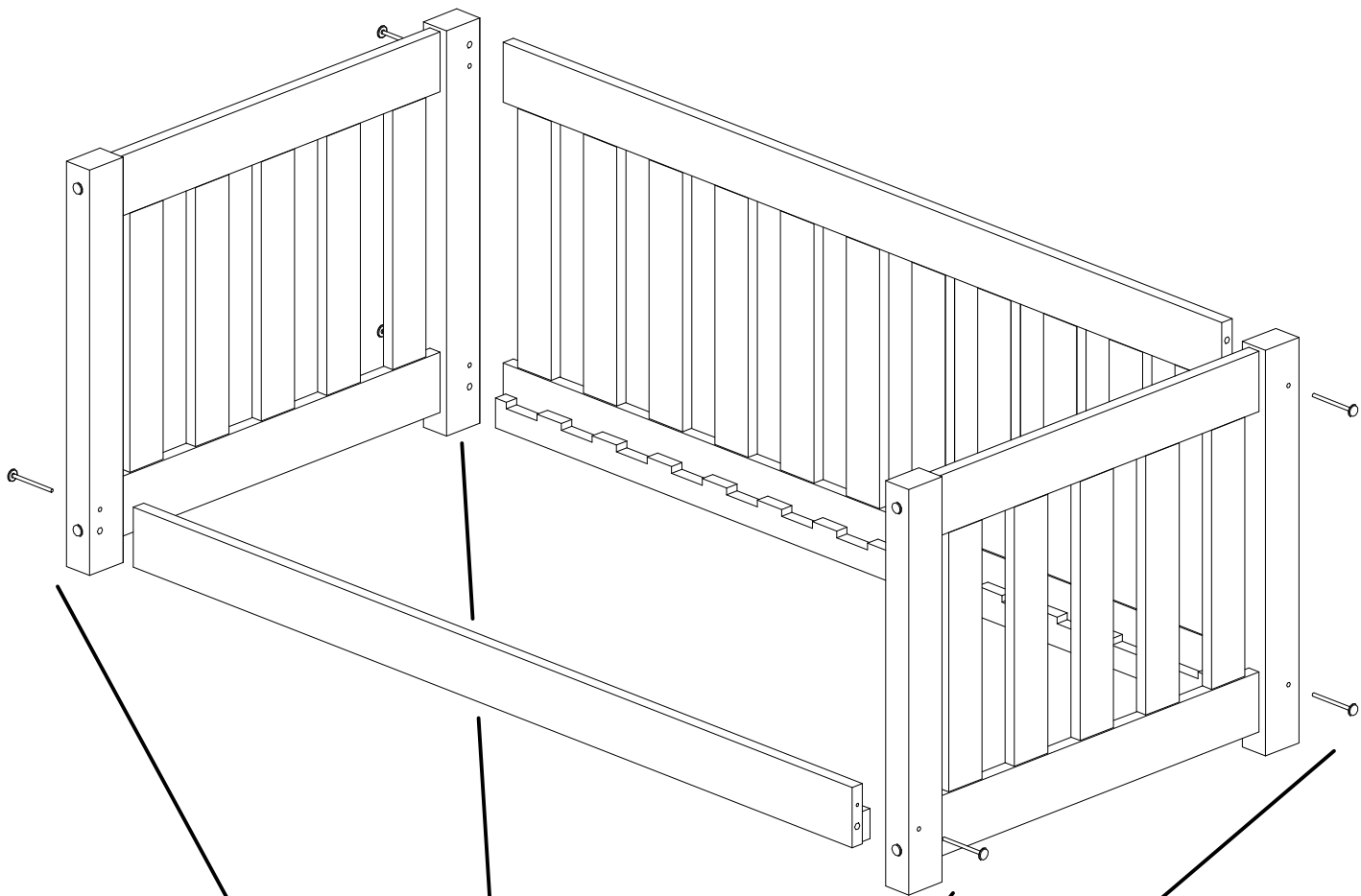


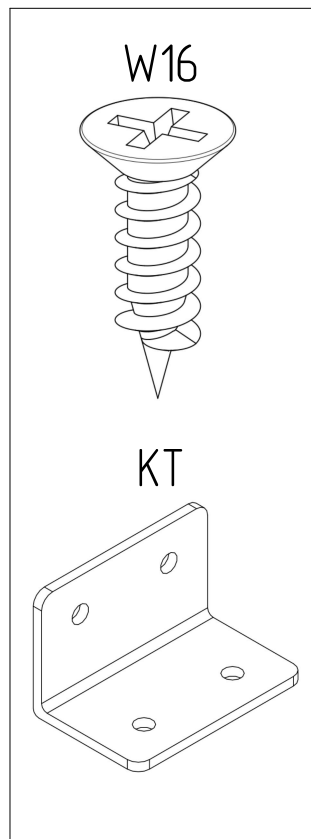
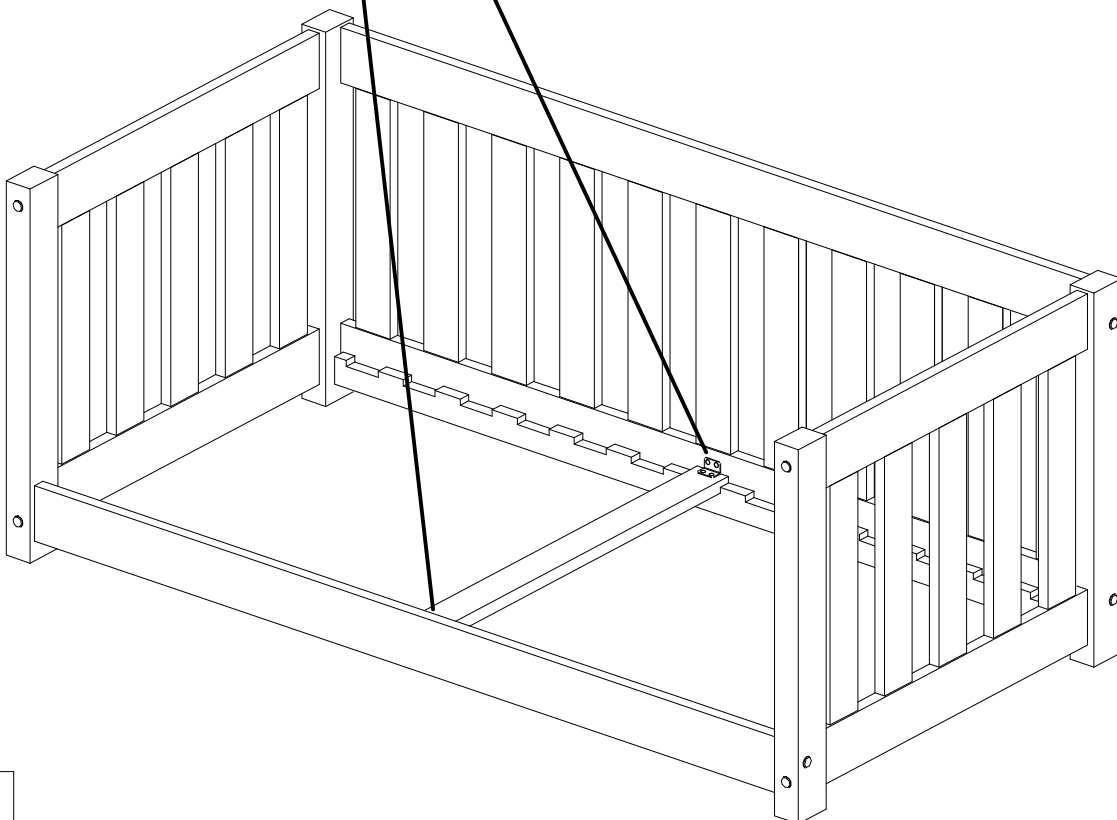
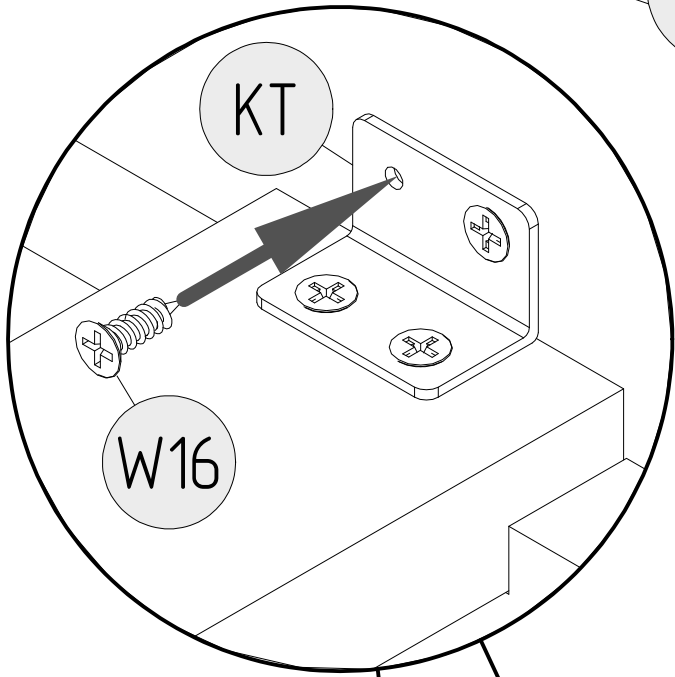
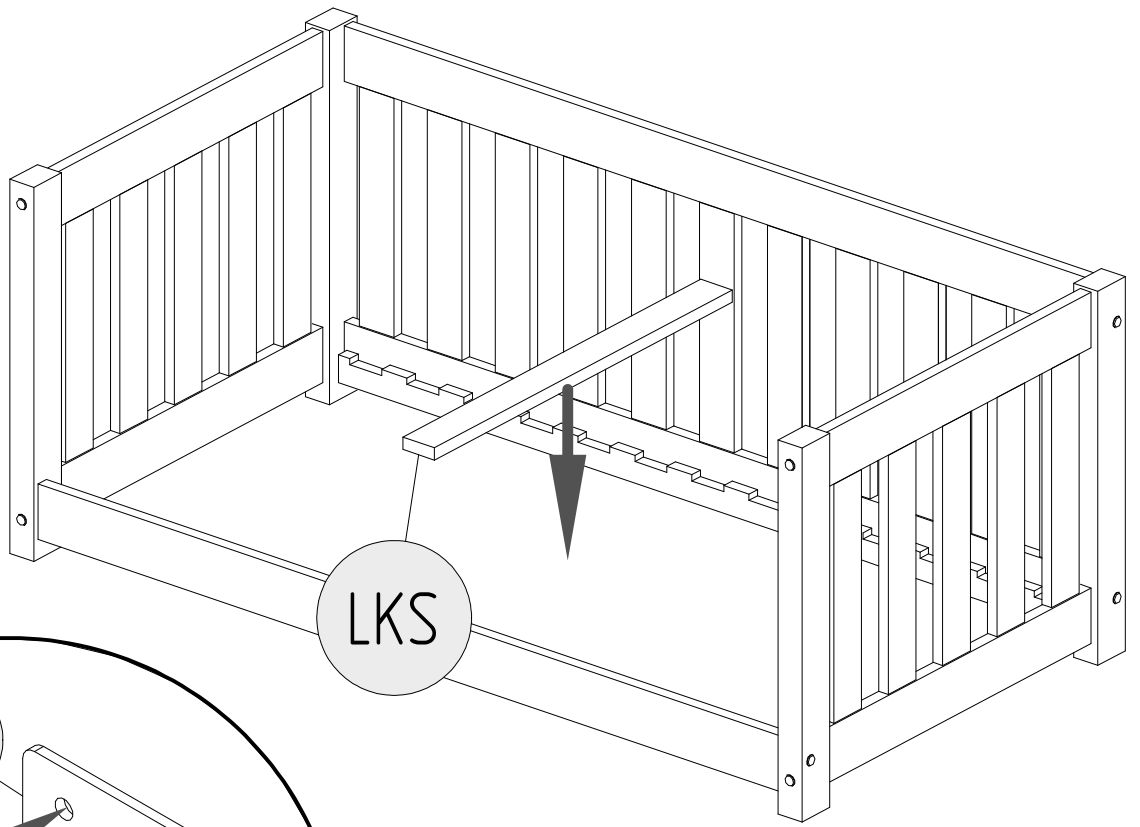




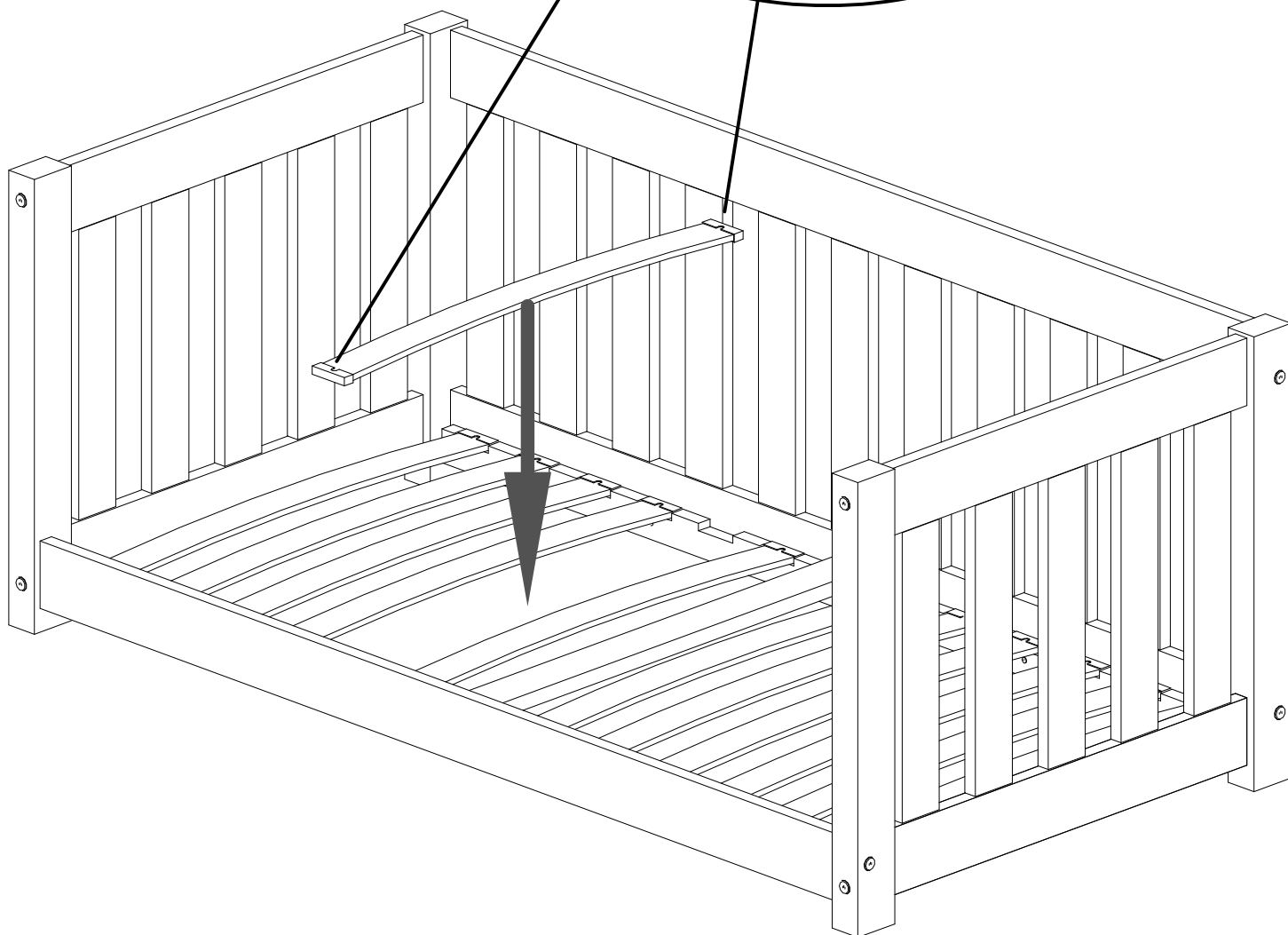
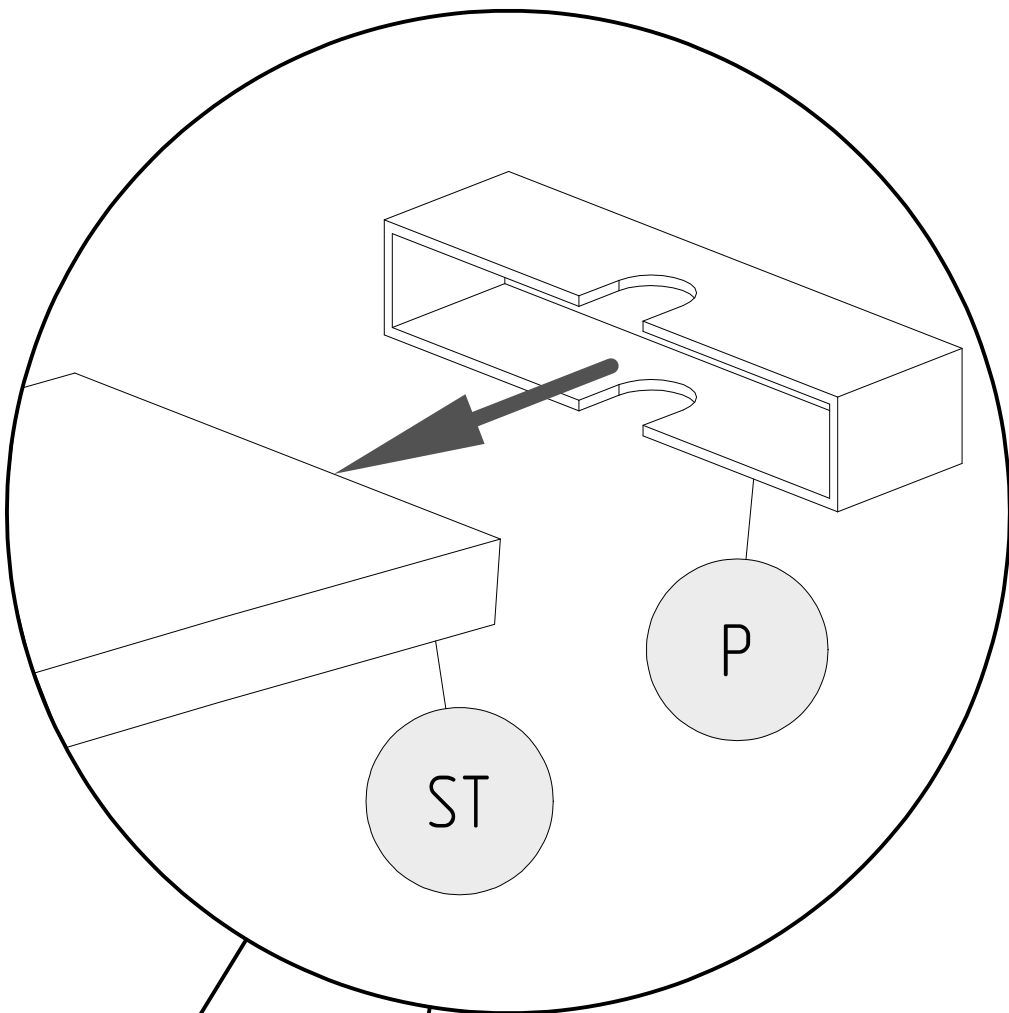
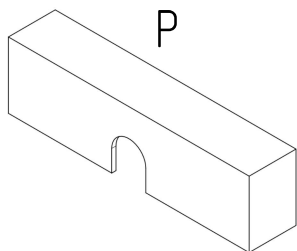








P



UWAGA/WARNING

- Używać tylko materacy o grubości 8-16 cm
- Nie skakać na łóżku
- Nie wieszać się na elementach konstrukcyjnych
- Maksymalne obciążenie konstrukcji wynosi 100 kg

Części drewniane i plastikowe należy czyścić za pomocą suchej szmatki oraz zwykły, łagodnych środków do pielęgnacji i czyszczenia surowego drewna

- Use only mattress with thickness is 8-16 cm height
- Prohibit horseplay on or under bed(s)
- Do not hang on construction components
- The maximum load of the structure is 100 kg

Wooden and plastic should be cleaned with a dry cloth and ordinary, mild care and cleaning of raw wood